

VDMF6H 电热填料阀

VDEC5H 电热涂胶阀

技术参数（更多资料，请联系设备供应商提供 3D 数模）

设备主要参数

型号	额定空气压力 (MPa)	空气接口规格 (Rc)	额定流体压力 (MPa)	额定流量 ml/s	备注
VDMF6H	0.3~0.8	φ 6*1	34	≥40	阀体集成电磁阀
VDEC5H	0.3~0.8	φ 6*1	28	0.4 - 32	阀体集成电磁阀

设备其他技术参数

项目	VDMF6H	VDEC5H	备注
供料口规格	3/8NPT (f); 随配 JIC(m)7/8-14 接头	φ 12 光孔, 需要配 置转接法兰	
出料口规格	φ 12 光孔, 需要配 置转接法兰	标配 2.0 胶嘴	定制胶嘴规格, 请联系设备 供应商
额定电压	220V_AC	220V_AC	
额定加热功率	80W	190W	
最大工作温度	80°C/176° F		

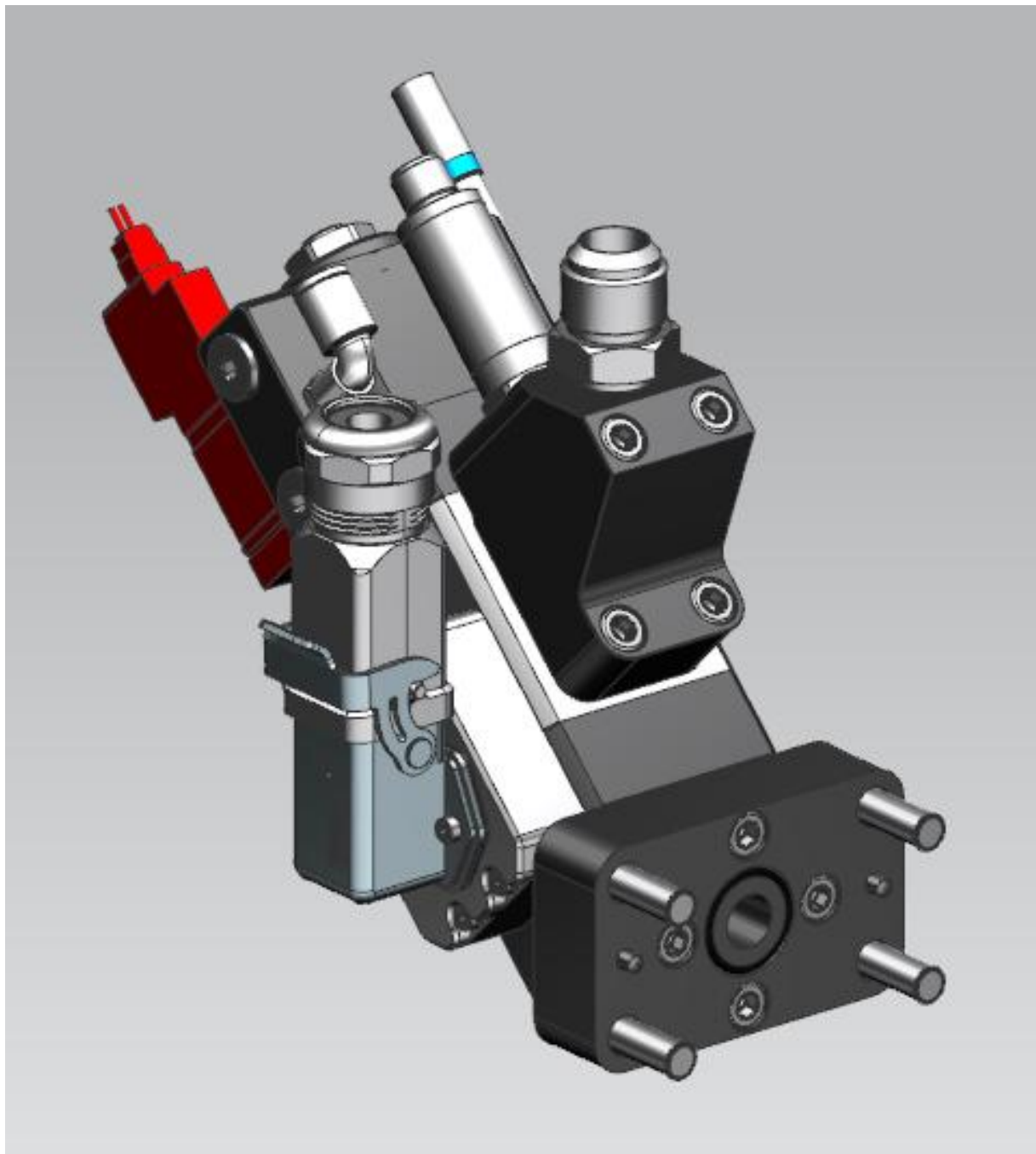
VDMF6H; VDEC5H



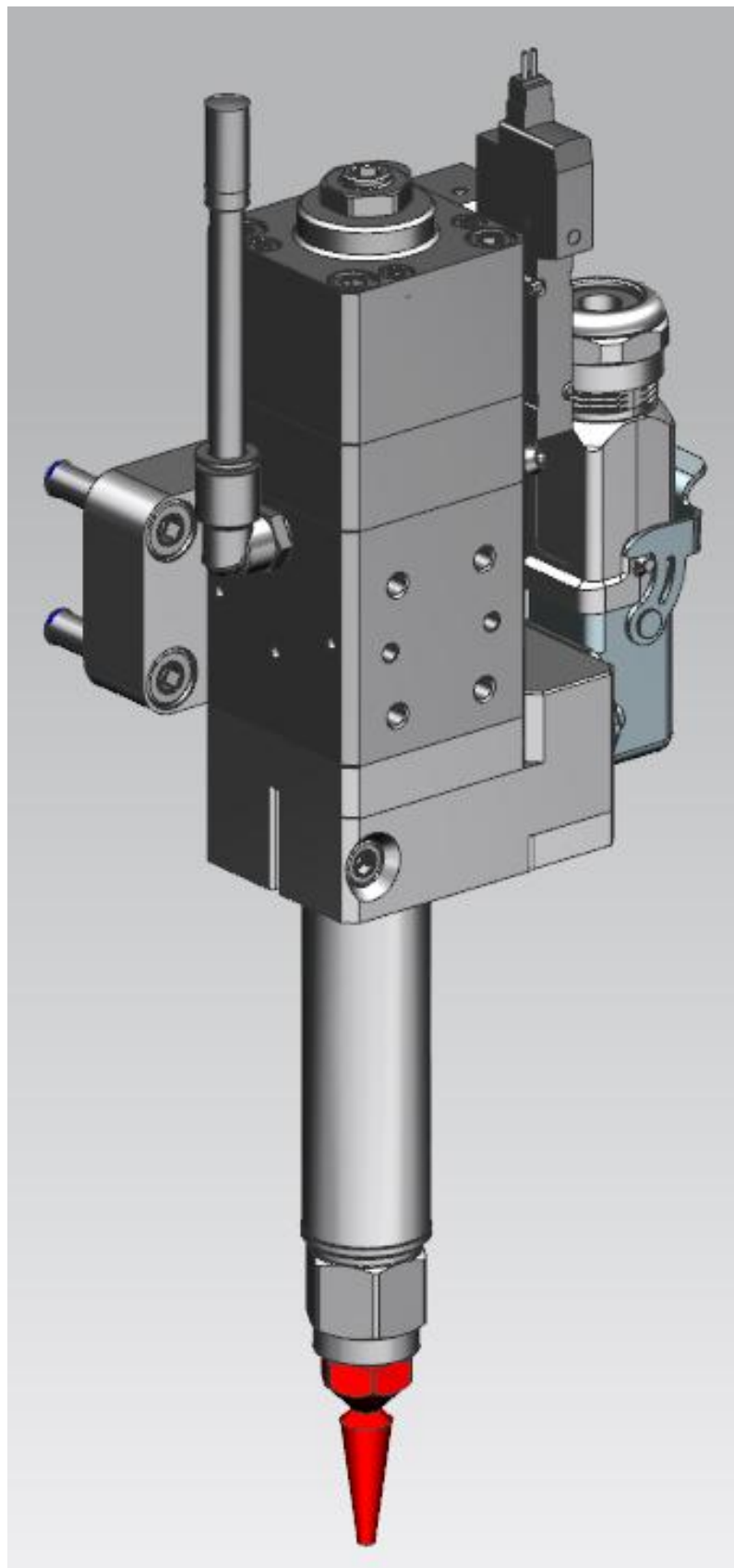
湿区材料	PEEK, PTFE, FKM, AL, SST, 合金钢, 碳化钨硬质合金	
安装方向	任意	

VDMF6H; VDEC5H

VDMF6H 电热填料阀



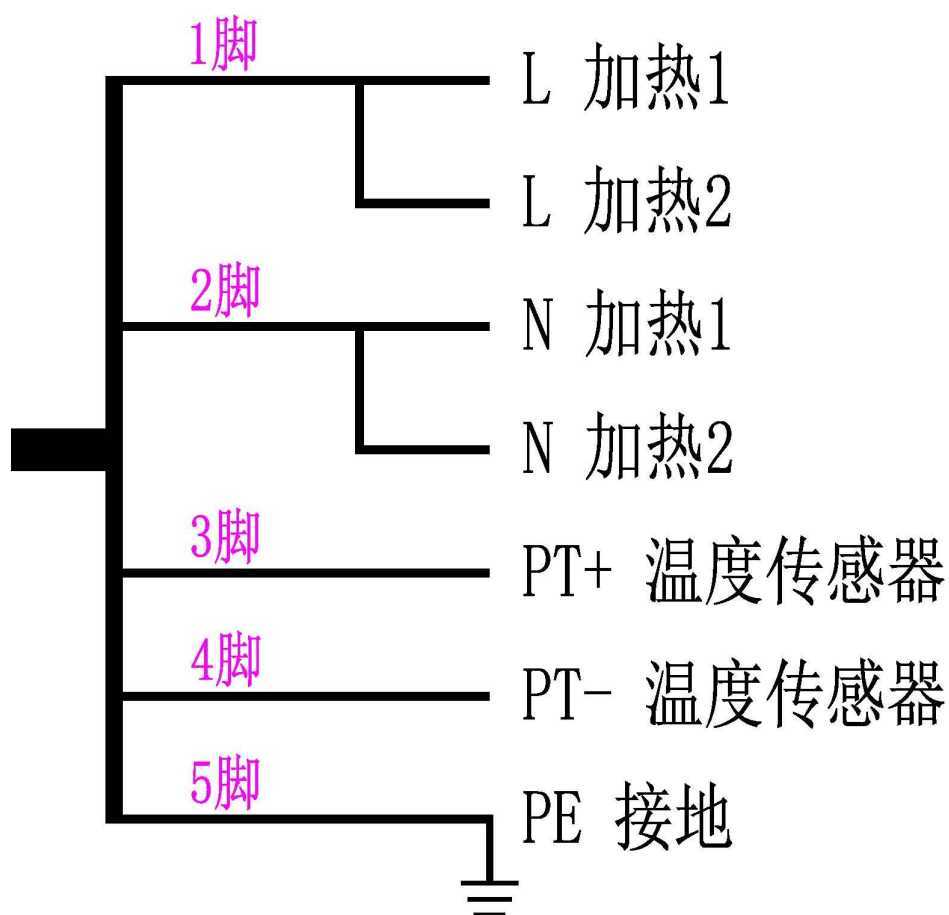
VDEC5H 电热涂胶阀



电气连接

- 请确保设备的可靠接地;
- 请勿带电插拔电气接口;

电气线路图如图示



VDMF6H; VDEC5H

