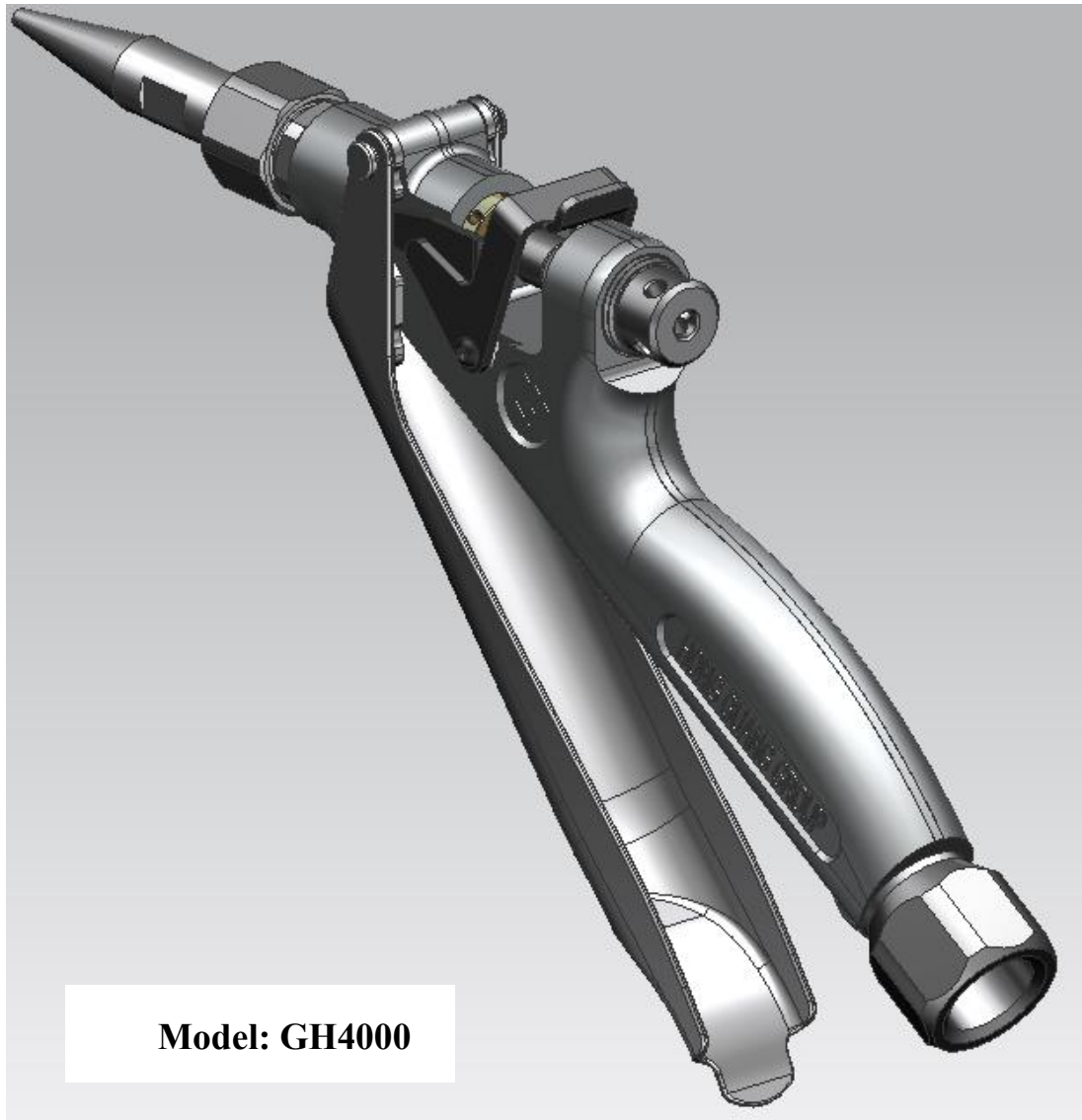




本手册包含重要的信息。
阅读并保存以备参考。

下压型_挤涂胶枪

Heavy GUN



目录

技术参数	3
安全	4
故障排除	9
零部件	10
外形尺寸图	12
保修标准	14
联系我们	15

技术参数

设备主要参数

型号	额定工作压力 (MPa)	额定工作温度 (°C)	枪身材质	阀芯结构	流量参数 (LPM)	推荐流体粘度 (Pa*s)	重量 (g)	备注
GH4000	41	15~50	AL	合金球	≥4.5	≤300	580	
备注					14MPa, 20#油		未含胶嘴	

设备其他技术参数

项目	GH4000	备注
涂料接口	1/2npt (f)	标准订货型号: GH4000
	3/8npt (f)	衍生订货型号: GH4000-N03
	1/4npt (f)	标准订货型号: GH4000-N02
螺纹型 胶嘴接口	1/4npt (f)	标配D2.5圆胶嘴
压装型 胶嘴接口	D13.8*D17 (压装台阶)	标配压装螺母
湿区材质	FKM; PTFE; UPR; SST; CU; AL; 铬锰钢; 钨钢	
安装方向	任意	

安全



此符号提醒您，
如果您不遵循相应说明，
可能会造成严重人身伤害



此符号提醒您，
如果您不遵循相应说明，
可能会导致设备损伤或毁坏

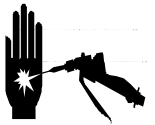



注入风险：



设备喷出的高压流体、软管泄漏或设备部件破裂等情况可能会导致高压液体注入体内，造成极其严重的伤害，严重者或需截肢。飞溅到眼睛或皮肤上的液体也会造成严重的伤害。



- 液体注射进皮肤后的伤口看起来可能只是一个微小的伤口，但它是一个严重的伤害，不要忽视，应立即就医。
- 不要用枪指着任何人身体的任何部位。
- 不要试图用手、身体、手套或抹布阻止或转移泄漏的液体。
- 不要在设备使用时回收液体。
- 在设备工作前，确保阀开关、枪扳机等关断控制装置安全可靠。
- 如果设备故障、枪嘴堵塞等，在清洗、检查或维修设备之前，请遵循相应的泄压程序。
- 在操作设备之前，拧紧所有流体接头，确保流体不泄露。
- 每天检查软管、管道和接头。立即更换磨损、损坏或松动的管件。高压软管如有损坏，不要试图修理，需要更换整根软管。



	<p>有毒液体危险：</p> <p>如果危险液体或有毒气体溅入眼睛或皮肤、吸入或吞咽，可造成严重伤害或死亡。</p> <ul style="list-style-type: none">● 了解您使用液体的具体危害。● 将危险液体储存在许可的容器内。根据相关法规的指导处理危险液体。● 始终按照液体和溶剂供应商的建议佩戴防护眼镜、手套、衣物和呼吸器。
	<p>设备滥用危害：</p> <p>设备使用不当会导致设备故障或损坏，并可能对人身造成严重伤害。</p> <ul style="list-style-type: none">● 此设备仅供专业人员使用。● 在操作设备之前，阅读所有的操作手册。● 仅将设备用于专业应用。如果您不确定使用的范围，请致电宏广公司或宏广公司经销商。● 不要改变或修改本设备。请使用宏广公司的正品零件和配件。● 每天检查设备。立即修复更换磨损或损坏的部件。● 不要超过设备的额定工作压力使用。● 不要将软管置于交通区域、尖锐边缘、移动部件和超出规定温度区域。不要将设备储存或应用于在高于 70℃或低于 0℃的温度环境。● 不要用软管作为牵引绳。● 请使用宏广公司认可的软管。如软管有防挠曲弹簧，请不要试图拆卸，它有助于保护软管。● 使用本设备请遵循流体供应商的警告和规定。● 使用本设备请遵守当地的消防、电气和安全法规。

 当心火灾	<p>火灾和爆炸危险：</p> <p>不适当的接地、通风不良、明火或火花会造成危险状况，并导致火灾或爆炸和严重伤害。</p> <ul style="list-style-type: none"> ● 易燃和爆炸环境中应可靠接地，未获防爆认证设备不要应用于易燃或爆炸环境。 ● 使用本设备时，如有静电火花或触电现象，应立即停止。在发现并纠正问题之前，不要使用该设备。 ● 保持良好通风，避免溶剂或液体中的易燃气体聚集。 ● 保持工作区域没有杂物，包括溶剂、碎布和汽油。 ● 在拆卸维护此设备之前，请确保区域电气安全。 ● 在操作本设备之前，工作区域不得有明火。 ● 请勿在工作区域吸烟。 ● 如果有易燃易爆气体存在，在设备工作时，不要打开或关闭工作区域的任何电器开关。 ● 不要在工作区域操作装有易燃易爆液体的设备，如汽油发动机等。
 当心爆炸	



在管道螺纹上推荐使用螺纹密封胶，谨慎使用任何类型的密封胶带。由于密封胶带可能导致管路系统接地连续性的丧失，这种使用可能导致危险的状况。而且，如果密封胶带脱落，设备的功能也会受到影响。必须使用密封胶带的情况请在安装完成后检测并保证接地电阻符合安全标准。



- 在安装该设备之前，系统必须彻底清洗、清洁，彻底清除金属屑及其他异物杂质，以避免污染物堵塞或损坏该设备，条件许可下应尽可能在该设备的入口管路系统安装 60 目过滤器过滤杂质。

- 对于您的应用，请始终使用尽可能低的空气和流体压力。过高压力使用会导致喷嘴、设备和胶泵过早不必要磨损。



泄压

- 设备的维护或拆卸必须手动彻底解除系统压力，防止系统意外启动或喷淋。高压下的液体可以注射入身体，造成严重的伤害。
- 设备的维护或拆卸请务必遵循以下泄压规程：
 - 切断停止供给侧流体压力源，切断泵浦动力和相关阀门并泄压；
 - 泄压设备出口侧压力；
 - 系统压力数据指示回零（请先确保压力数据可靠）；

Notes

故障排除

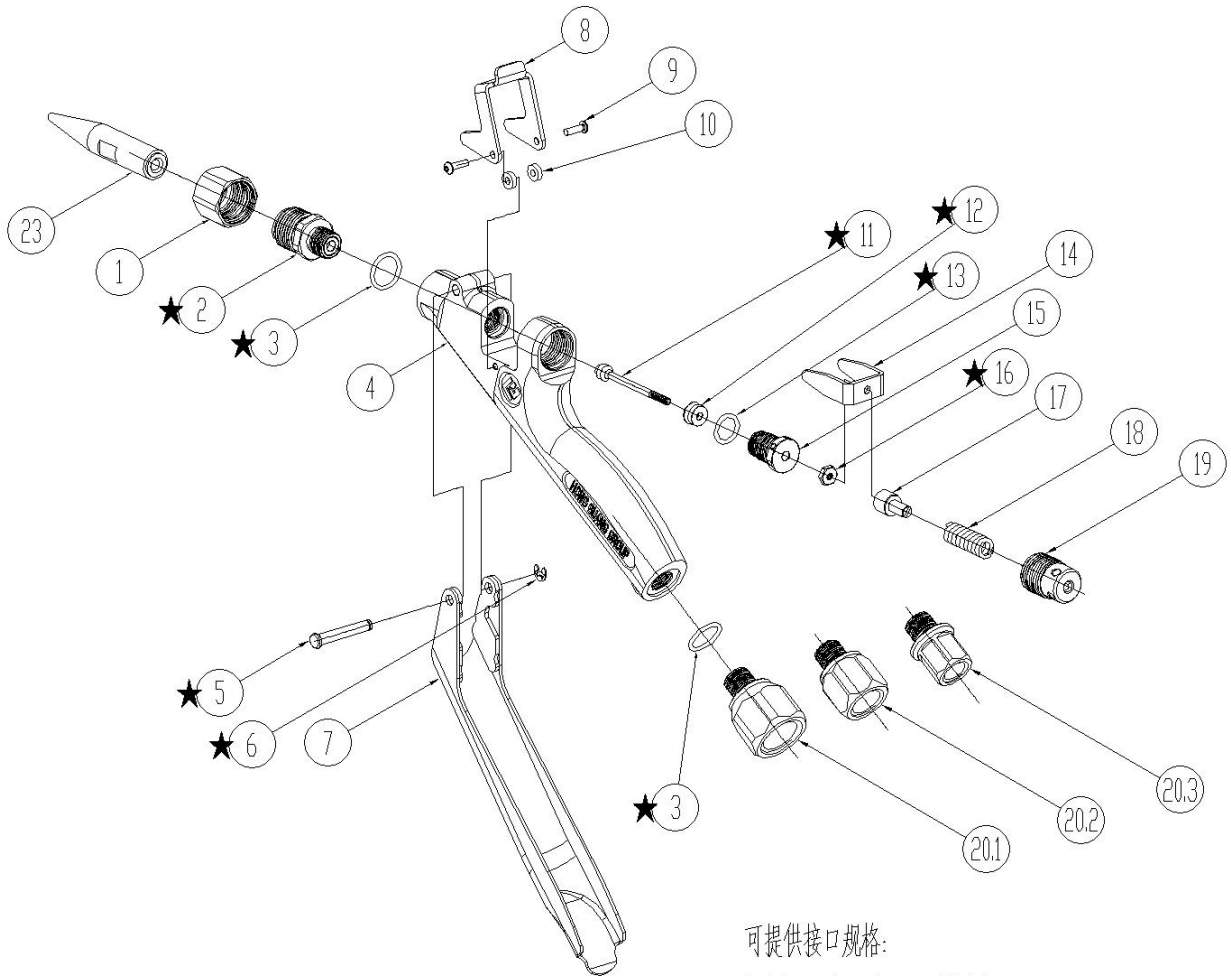
在您拆卸维护该设备及喷涂系统前请严格遵循泄压程序



故障现象	原因	解决方案
喷嘴溢胶	<ul style="list-style-type: none"> ● 阀芯，阀座组件损坏； ● 阀座密封件损坏； ● 阀芯，阀座密封面脏污或异物 	<ul style="list-style-type: none"> ● 检查更换阀芯，阀座组件； ● 检查更换阀座密封件 ● 清理阀芯，阀座密封面脏污或异物；
阀芯安装孔溢胶	<ul style="list-style-type: none"> ● 阀芯密封件损坏； ● 过高的工作压力； 	<ul style="list-style-type: none"> ● 检查更换阀芯组件； ● 不要超过设备的工作压力；
胶型，胶量异常	<ul style="list-style-type: none"> ● 扳机开幅变动； ● 胶嘴损坏； ● 喷嘴异物或干胶； ● 胶水供应系统温度变化大导致的胶水粘度变化大； ● 系统压力变化； 	<ul style="list-style-type: none"> ● 调节扳机开幅并锁定； ● 检查更换喷嘴； ● 清理喷嘴脏污或异物； ● 改善或调整胶水温控系统使其温度稳定并使其粘度稳定； ● 改善或调整系统压力控制使其稳定；

零部件

装配爆炸图



可提供接口规格:

1/2npt (f) _ GH4000 (标配)

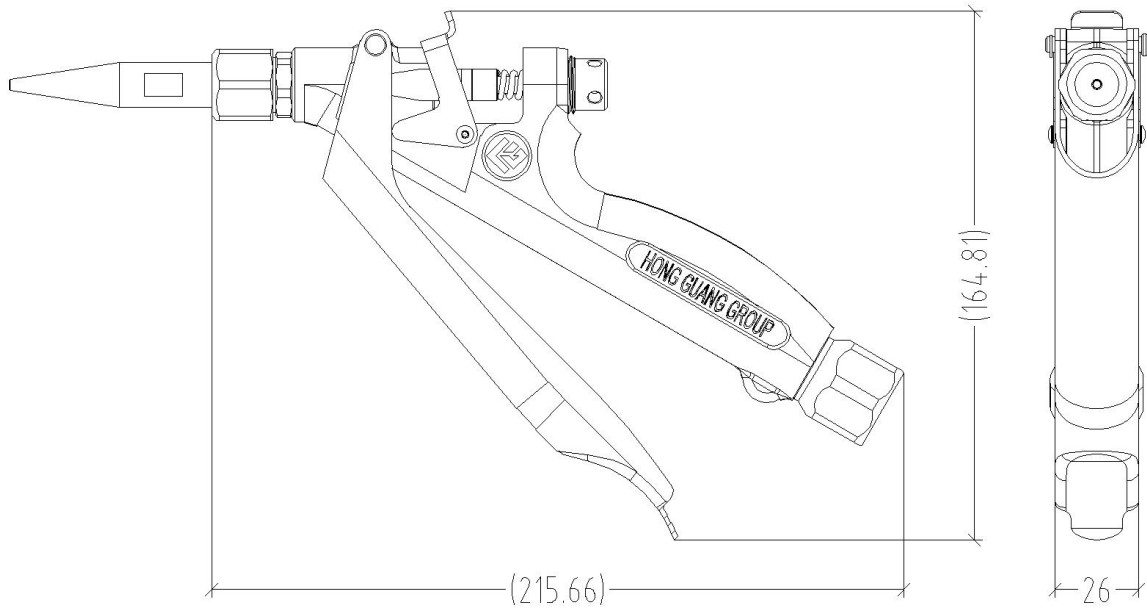
3/8npt (f) _ GH4000-N03 (选配)

1/4npt (f) _ GH4000-N02 (选配)

零部件清单

标记	序号	名称	编号 编码	单套 数量	备注
	1	螺母	GH4001	1	
★	2	阀座套件	236235H	1	
★	3	O 型密封圈	GH4003	2	
	4	枪体	GH4004	1	
★	5	扳机销	189055H	1	
★	6	卡簧	GH4006	1	
	7	扳机组件	GH4007	1	
	8	扳机锁块	GH4008	1	
	9	螺钉	GH4009	2	
	10	垫块	GH4010	2	
★	11	阀针套件	236234H	1	
★	12	密封圈	GH4012	1	
★	13	密封圈	GH4013	1	
	14	枪栓叉块	GH4014	1	
	15	密封座	GH4015	1	
	16	螺母	GH4016	1	
	17	弹簧压头	GH4017	1	
	18	弹簧	GH4018	1	
	19	螺栓	GH4019	1	
	20.1	接口 NPT(f) 1/2"	GH4020-N04	1	标配
	20.2	接口 NPT(f) 3/8"	GH4020-N03		选配
	20.3	接口 NPT(f) 1/4"	GH4020-N02		选配
	23	圆胶嘴	GH4023	1	标配 2.5mm 胶嘴, 定制规格咨询
		维修备件包	235829H		包含所有标记★零部件

外形尺寸图



保修标准

宏广保证所有以宏广品牌命名制造、销售或经由授权经销商销售给原始购买者的产品，不存在材料和工艺缺陷。除宏广发布的任何特殊、延长或有限保修外，宏广将对以宏广品牌命名的产品提供自发货之日起12个月内的时间质量保障。本保证仅适用于正确安装、操作和维护的设备。

本保修不包括正常的磨损，或因错误安装、错误使用造成的磨损、腐蚀，维护不足或不当、疏忽、事故、篡改或使用非宏广部件而造成的故障、损坏或磨损等，宏广概不负责；非宏广提供的结构、附件、设备或材料导致的故障、损坏或磨损，宏广不承担责任。

此保证的前提条件是买方将已交付但声称有缺陷的产品退还给宏广或宏广授权经销商，以核实所声称的缺陷。如果声称的缺陷得到核实，宏广将免费维修或更换任何有缺陷的部件，宏广承担的费用包括更换的零件费用、人工费用和前述期间的物流费用。如果对设备检查后没有发现任何材料或工艺上的缺陷，宏广将与买方协商以合理的费用进行设计变更，该费用可能包括设计、零部件、人工和物流的费用，届时该部分费用需要由买方承担。

本保证具有排他性,并取代任何其他明示或默示的保证,包括但不限于适销性保证或适合某一特定目的的保证。

宏广对任何违反保证的行为的唯一义务和买方的唯一补救措施应如上所述。买方同意无其他补救措施（包括但不限于因利润损失、销售损失、人身或财产损害或任何其他附带或间接损失而造成的附带或间接损失）。

对于销售非宏广制造的配件、设备、材料或组件，宏广不做任何保证，也不做任何针对特定用途的适销性和适用性的默示担保。销售非宏广制造（如电机、开关、软管等），是由其制造商或卖方保修。宏广将为买方维权提供合理的协助，使其对违反这些保证的任何索赔。

本公司保留修改以上规定的权利，在不违反国家相关法规的情况下，拥有最终解释权。

联系我们

请联系宏广或您最近的分销商：

或拨打这个号码来与宏广确定您最优的供货渠道：

销售服务热线：400-135-9908

公司网址：www.cqhg-group.com

本档中包含的所有书面和可视化数据反映了发布时可用的最新产品信息。

宏广保留在任何时候做出更改而不另行通知的权利。